

Zur Vormontage am Kabel - viereckig



Vorteile:

- Sitzt fest, isoliert und schützt.
- Die Zugentlastung wird am Kabel vormontiert, ideal für die Vorkonfektion.
- Fingerdruck-Montage im Gerät.
- Viereckig, verhindert dadurch Verdrehungen.



RoHS konform



-35°C bis +105°C



PA 6.6



UL 94V-2



UL-Zulassung



CSA-Zulassung

Für Rundkabel

Bestellnummer Schwarz	Kabel- durchmesser	Max. Wandstärke	Montageloch			Teile-Abmessung	
			(A)	(B)	(C)	(D)	(E x F)
201202	5,6 - 7,4	0,8 - 2,5	13,0	11,5	11,1	13,9	14,3 x 13,0
201215	7,4 - 9,1	0,8 - 4,0	17,5	17,5	15,2	18,3	19,0 x 19,3

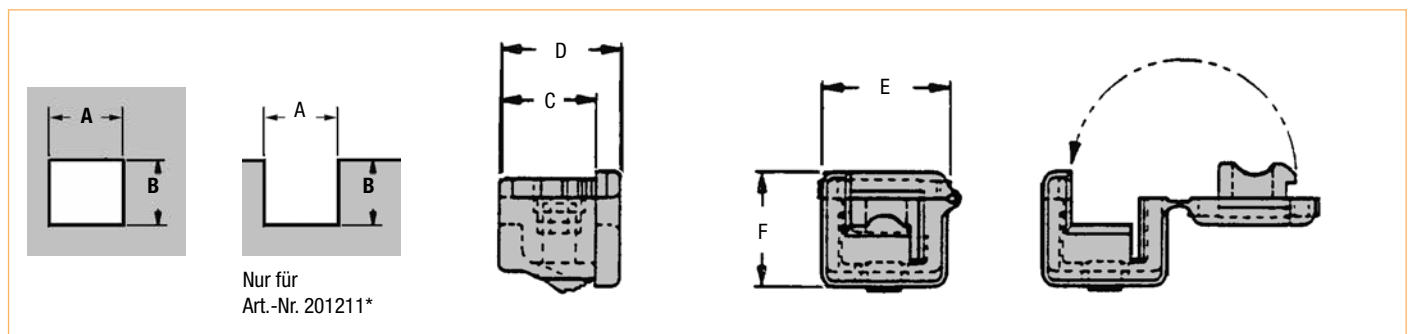
Für Flachkabel

Bestellnummer Schwarz	Kabel- durchmesser	Max. Wandstärke	Montageloch			Teile-Abmessung	
			(A)	(B)	(C)	(D)	(E x F)
201201	4,1 x 7,6	0,8 - 2,5	13,0	11,5	11,1	13,9	14,3 x 13,0

Für Rund- und Flachkabel / "U-Profil" - Montageloch

Bestellnummer Schwarz	Kabel- durchmesser	Max. Wandstärke	Montageloch			Teile-Abmessung	
			(A)	(B)	(C)	(D)	(E x F)
201211*	5,7 - 6,8	1,6	13,0	11,5	11,2	14,0	15,2 x 13,8
	4,0 x 7,6						

Bestellnummer Werkzeug	Montageloch
200006	13,0 x 11,5



Alle Maße in mm. Bei den angegebenen Lastwerten handelt es sich ausschließlich um Richtwerte, technische Änderungen vorbehalten.